

# FALCO CRATE



## FALCOCRATE

Tegenwoordig zijn transportfietsen erg populair, vooral onder jongeren. Er zijn veel verschillende soorten transportfietsen, de overeenkomst is dat alle transportfietsen een voordrager hebben waar een mand of krat op gemonteerd is. Transportfietsen zijn breder dan standaard fietsen en nemen meer ruimte in beslag. FalcoCrate is speciaal ontwikkeld voor kratfietsen en andere transportfietsen, waarbij rekening is gehouden met de extra ruimte die deze fietsen vragen. Standaard fietsen kunnen ook zonder problemen geparkeerd worden in de FalcoCrate.

**ONTWIKKELD** | voor transportfietsen

**MAKKELIJK** | in gebruik

**INCLUSIEF** | aanbindvoorziening

## FALCOCRATE

Voorafgaand aan de ontwikkeling van FalcoCrate is onderzoek gedaan naar de meest optimale maatvoering en gebruikersvriendelijkheid van het fietsenrek.

FalcoCrate is een hoog/ laag fietsenrek waardoor de beschikbare ruimte efficiënt wordt benut. De h.o.h. ruimte tussen de plaatsen is 45 cm, waardoor kratfietsen gestald kunnen worden zonder dat manden of sturen van naast elkaar gestalde fietsen elkaar raken. In de FalcoCrate zijn onderdelen van bestaande Falco fietsparkeersystemen verwerkt, zoals bijvoorbeeld de klem van ons populaire fietsenrek FalcoSound. Standaardfietsen zonder voordrager kunnen hierdoor veilig en goed geparkeerd worden in de FalcoCrate.

### Gebruiksvriendelijk en veilig

Het is eenvoudig om fietsen te parkeren in de FalcoCrate; de toegepaste oploopteg is op zo'n manier ontworpen dat de gestalde fietsen niet weg kunnen rollen. Een standaard Falco fietsenrek wordt gemiddeld uitgerust met een hoogteverschil van zo'n 30 cm tussen de onderlinge fietsplaatsen. Bij de FalcoCrate is dit verschil een halve meter en samen met de h.o.h. afstand van 45 cm voorkomen we dat manden en kratten elkaar raken. De FalcoCrate is voorzien van een aanbndmogelijkheid, zodat het mogelijk is de gestalde fiets met een extra slot vast te maken aan het rek.

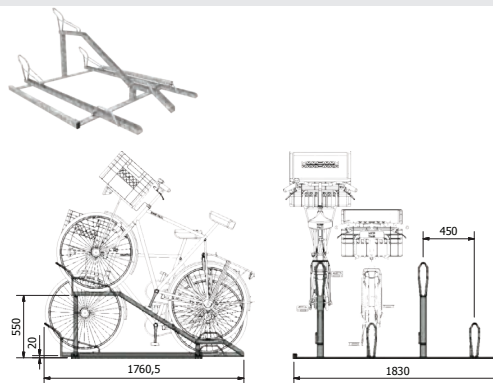
### Opties

FalcoCrate is leverbaar als enkelzijdig fietsenrek met 3, 4, 5 of 6 plaatsen. FalcoCrate wordt standaard thermisch verzinkt, indien wenselijk kan het rek op kleur gebracht worden middels poedercoaten.

FalcoCrate fietsenrekken zijn eenvoudig met elkaar te verbinden door RVS-koppelbouten. De rekken zijn op zich zwaar genoeg om los te plaatsen. Om de rekken toch te bevestigen aan de ondergrond kunnen optioneel betonvoeten bijgeleverd worden. Op een betonnen ondergrond kunnen de fietsenrekken via de aanwezige montagegaten gefixeerd worden.



| FALCOCRATE  |               |
|---|---------------|
| omschrijving  | artikelnummer |
| Enkelzijdig fietsenrek model FalcoCrate geschikt voor kratfietsen, met 3 plaatsen laag/hoog h.o.h. 45 cm, reklengte 135 cm  | 01.153.045    |
| Enkelzijdig fietsenrek model FalcoCrate geschikt voor kratfietsen, met 3 plaatsen laag/hoog h.o.h. 45 cm, reklengte 135 cm, gepoedercoat in RAL ____, kleur _____ | PC01.153.045  |
| Enkelzijdig fietsenrek model FalcoCrate geschikt voor kratfietsen, met 4 plaatsen laag/hoog h.o.h. 45 cm, reklengte 180 cm  | 01.154.045    |
| Enkelzijdig fietsenrek model FalcoCrate geschikt voor kratfietsen, met 4 plaatsen laag/hoog h.o.h. 45 cm, reklengte 180 cm, gepoedercoat in RAL ____, kleur _____ | PC01.154.045  |
| Enkelzijdig fietsenrek model FalcoCrate geschikt voor kratfietsen, met 5 plaatsen laag/hoog h.o.h. 45 cm, reklengte 225 cm  | 01.155.045    |
| Enkelzijdig fietsenrek model FalcoCrate geschikt voor kratfietsen, met 5 plaatsen laag/hoog h.o.h. 45 cm, reklengte 225 cm, gepoedercoat in RAL ____, kleur _____ | PC01.155.045  |
| Enkelzijdig fietsenrek model FalcoCrate geschikt voor kratfietsen, met 6 plaatsen laag/hoog h.o.h. 45 cm, reklengte 270 cm  | 01.156.045    |
| Enkelzijdig fietsenrek model FalcoCrate geschikt voor kratfietsen, met 6 plaatsen laag/hoog h.o.h. 45 cm, reklengte 270 cm, gepoedercoat in RAL ____, kleur _____ | PC01.156.045  |
| Betonvoet 30x30x20 cm met 1 betonschroefhuls M10x60 en bout*  | 96.015.140    |



\* 2 stuks betonvoeten volstaan voor 1 rek, bij doorkoppelen voldoet 1 betonvoet voor de "aanbouw".

